

FP2 con inserto/with brass

made in italy



Contenitore per cartucce serie FP2 standard testa inserto ottone vaso SAN trasparente
FP2 filter cartridge housings with brass inserts and transparent SAN sump

Codice Code	Modello Model	Altezza Height	Ingresso/ Uscita (c) Inlet/ Outlet (c)	Dimensioni a x b (mm) Dimensions a x b (mm)	Confezione multipla Multipack		
					Quantità Quantity	Kg	axbxc (mm) axbxc (mm)
A1010010	FP2	5"	1/2" F	122 X 174	24	18,59	570X430X440
A1010020		7"		122 X 226	12	11,65	570X280X450
A1010030		9" 3/4		122 X 294	12	13,20	570X360X450
A1010040		5"		122 X 174	24	19,00	570X430X440
A1010050	FP2	7"	3/4" F	122 X 226	12	11,85	570X280X450
A1010060		9" 3/4		122 X 294	12	13,36	570X360X450
A1010070		5"		122 X 179	24	19,55	570X430X440
A1010080		7"		122 X 231	12	12,11	570X280X450
A1010090	FP2	9" 3/4	1" F	122 X 299	12	13,60	570X360X450
A1010100		5"		126 X 189	24	21,40	570X430X440
A1010110		7"		126 X 241	12	13,00	570X280X450
A1010120		9" 3/4		126 X 319	12	14,66	570X360X450
A1010130	FP2	9" 3/4	1" 1/2" F*	126 X 325	12	15,17	570X360X450

* Alloggia cartucce speciali, foro 32mm./Special cartridges housed, hole 32mm.



Contenitore per cartucce serie FP2 standard testa inserto ottone vaso opaco bianco
FP2 filter cartridge housings with brass inserts and opaque white sump

Codice Code	Modello Model	Altezza Height	Ingresso/ Uscita (c) Inlet/ Outlet (c)	Dimensioni a x b (mm) Dimensions a x b (mm)	Confezione multipla Multipack		
					Quantità Quantity	Kg	axbxc (mm) axbxc (mm)
A1040010	FP2	5"	1/2" F	122 X 174	24	19,29	570X430X440
A1040020		7"		122 X 226	12	12,05	570X280X450
A1040030		9" 3/4		122 X 294	12	13,67	570X360X450
A1040040		20"		122 X 565	6	10,18	640X500X350
A1040050	FP2	5"	3/4" F	122 X 174	24	19,70	570X430X440
A1040060		7"		122 X 226	12	12,25	570X280X450
A1040070		9" 3/4		122 X 294	12	13,83	570X360X450
A1040080		20"		122 X 565	6	10,26	640X500X350
A1040090	FP2	5"	1" F	122 X 179	24	20,25	570X430X440
A1040100		7"		122 X 231	12	12,41	570X280X450
A1040110		9" 3/4		122 X 299	12	14,00	570X360X450
A1040120		20"		122 X 570	6	10,40	640X500X350
A1040130	FP2	5"	1" 1/4" F*	126 X 189	24	22,10	570X430X440
A1040140		7"		126 X 241	12	13,40	570X280X450
A1040150		9" 3/4		126 X 319	12	15,13	570X360X450
A1040160		20"		126 X 580	6	10,90	640X500X350
A1040170	FP2	9" 3/4	1" 1/2" F*	126 X 325	24	15,64	570X360X450
A1040180		20"		126 X 586	6	11,00	640X500X350

* Alloggia cartucce speciali, foro 32mm./Special cartridges housed, hole 32mm.



DESCRIZIONE/DESCRIPTION

Contenitore per cartucce serie FP2 standard, testa con inserto in ottone e vaso SAN trasparente o opaco bianco.
FP2 filter cartridge housings with brass inserts and transparent SAN sump or opaque white sump.

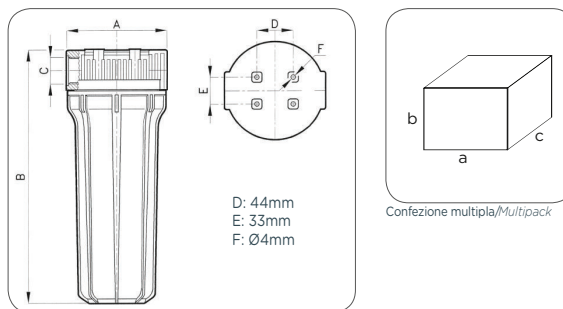


CARATTERISTICHE TECNICHE/TECHNICAL FEATURES

Testa Head	PP caricato con inserti in ottone PP with brass inserts
Vaso Sump	SAN trasparente-PP caricato bianco Transparent SAN-PP white
O-Ring O-Ring	NBR 70 Sh A
Pressione di esercizio Working pressure	8 BAR Max
Pressione di scoppio Burst pressure	35 BAR Max
Temperatura di esercizio Working temperature	5°C + 50°C min./max
Portata a vuoto 2 BAR Capacity (empty) at 2 BAR	1/2" F 106,60 Lt./min. - 3/4" F 108,50 Lt./min. 1" F 106,60 Lt./min. - 1" 1/4" F 230 Lt./min. 1" 1/2" F 230 Lt./min.
Test di invecchiamento Life test	200.000 cicli da 0-10 BAR 200.000 cycles from 0-10 BAR



DIMENSIONI/DIMENSIONS

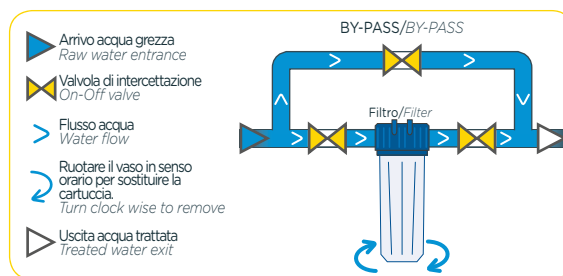


NOTE/NOTES

- Predisposti per alloggiare cartucce 5", 7", 9" 3/4, 20" (PP), D. 70mm (Max);
- Cartucce non incluse;
- Accessori e ricambi a pag. 21.
- Designed to hold cartridges 5", 7", 9" 3/4, 20" (PP), D. 70mm (Max);
- Cartridges not included;
- Accessories and spare parts p. 21.



SCHEMA DI INSTALLAZIONE/INSTALLATION SCHEME



N.B.: Schema di installazione completo a pag.49/Complete installation scheme p.49



SCATOLA/BOX



QR code

Vai direttamente all'approfondimento
Get more detailed information

Non disponibile per 20"/Not available for 20"